



Gamme de cathéters mount



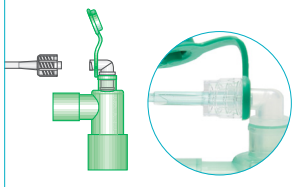
Gestion des Voies Aériennes ▪ Raccords-Patient

Guide des prises, orifices et capuchons

Pour une sécurité accrue, tous les capuchons d'embouts, prises et orifices d'Intersurgical sont solidaires du raccord, prévenant ainsi toute perte ou chute dans le champ du patient.

Prise luer

Connexion sécurisée des lignes de prélèvement de gaz avec embout luer lock



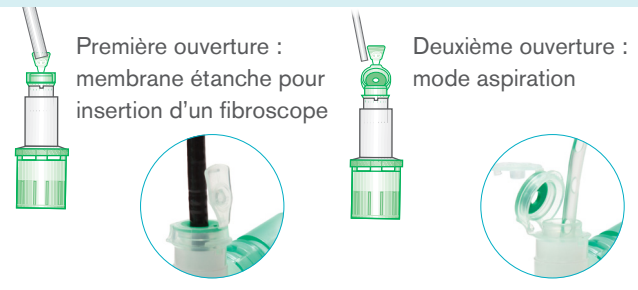
Orifice 7.6mm et capuchon flip top

Insertion de toute sonde standard 7.6mm ou pour aspiration



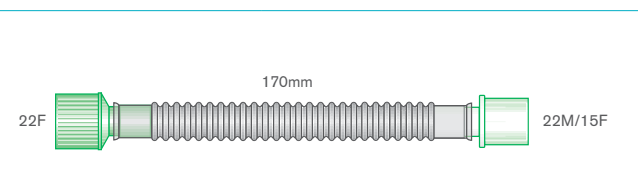
Double capuchon flip top avec membrane étanche

Fonction fibroscopie et aspiration sur un même raccord-patient

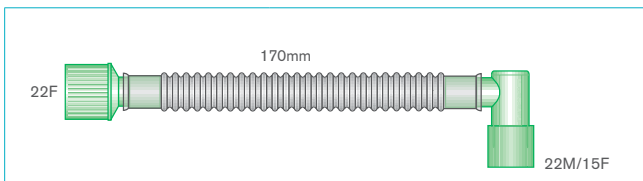


Cathéters mount flexible annelé

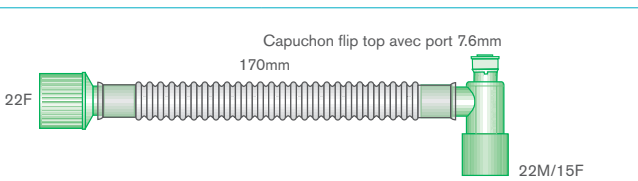
Une gamme de cathéters mount annelés flexibles disponibles notamment avec un raccord coudé et différentes options pour toutes les applications. Tous les capuchons Intersurgical sont solidaires des raccords, pour une sécurité accrue, prévenant toute perte ou chute dans le champ opératoire.



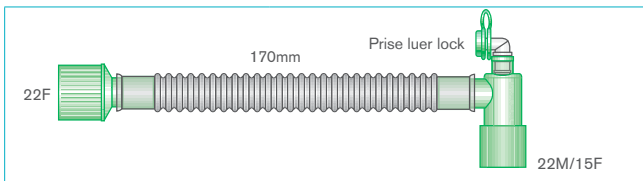
REF	3511000
Qté/bte	50
Volume compressible	44ml



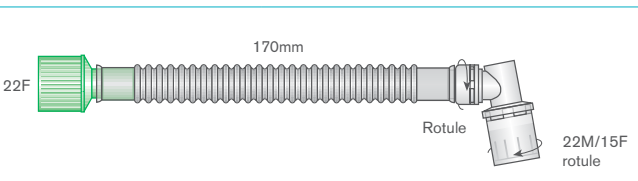
REF	3501000 (S*)
Qté/bte	50 (85*)
Volume compressible	45ml



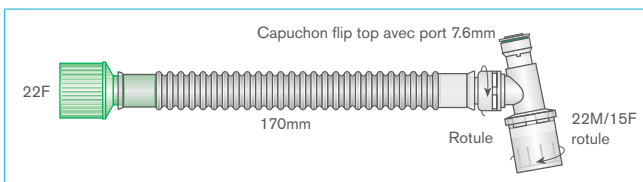
REF	3508000
Qté/bte	50
Volume compressible	49ml



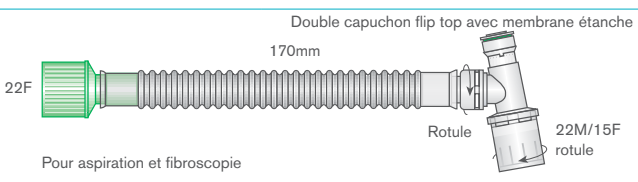
REF	3515000
Qté/bte	40
Volume compressible	50ml



REF	3506000
Qté/bte	50
Volume compressible	48ml



REF	3516000 (S*)
Qté/bte	50 (85*)
Volume compressible	47ml



REF	3505000 (S*)
Qté/bte	50 (85*)
Volume compressible	48ml

Disponible en version stérile

(S*) Ajouter un S à la fin du code à 7 chiffres pour commander la version stérile du produit ex. 3501000S (la quantité par boîte des produits stériles est indiquée entre parenthèses).



Cathéters mount extensibles Superset™

Les cathéters mount extensibles Superset ont une forme en 'accordéon' pour un contrôle total du positionnement. Cette caractéristique permet un ajustement du volume interne et de la longueur de 70mm à 150mm, raccords exclus. La gamme est disponible notamment avec des raccords coudés fixes ou à double rotule et différentes options pour toutes les applications. Tous les capuchons Intersurgical sont solidaires des raccords, pour une sécurité accrue, prévenant toute perte ou chute dans le champ opératoire.

REF	3504000 (S*)
Qté/bte	75 (75*)
Volume compressible	22-43ml

REF	3502000 (S*)
Qté/bte	75 (40*)
Volume compressible	23-44ml

REF	3514000 (S*)
Qté/bte	75 (40*)
Volume compressible	26-47ml

REF	3512000
Qté/bte	75
Volume compressible	27-47ml

REF	3520000 (S*)
Qté/bte	75 (40*)
Volume compressible	23-47ml

REF	3521000 (S*)
Qté/bte	75 (40*)
Volume compressible	26-50ml

REF	3535000
Qté/bte	15
Volume compressible	13-16ml

REF	3534000
Qté/bte	25
Volume compressible	10-13ml

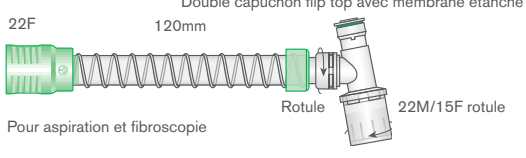
Disponible en version stérile

(S*) Ajouter un S à la fin du code à 7 chiffres pour commander la version stérile du produit ex. 3504000S (la quantité par boîte des produits stériles est indiquée entre parenthèses).

Cathéters mount intérieur lisse

Une gamme de cathéters mount intérieur lisse offrant de meilleures caractéristiques de débit, une plus faible compliance et un tuyau transparent résistant à l'écrasement. Disponible en différentes longueurs avec raccord coudé double rotule et double capuchon flip top. Tous les capuchons Intersurgical sont solidaires des raccords, pour une sécurité accrue, prévenant toute perte ou chute dans le champ opératoire.

Double capuchon flip top avec membrane étanche

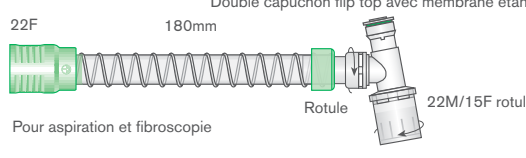


22F 120mm Rotule 22M/15F rotule

Pour aspiration et fibroscopie

REF	5120000 (S*)
Qté/bte	50 (85*)
Volume compressible	30ml

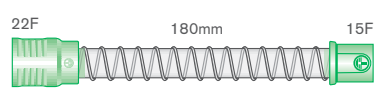
Double capuchon flip top avec membrane étanche



22F 180mm Rotule 22M/15F rotule

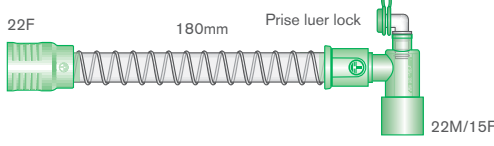
Pour aspiration et fibroscopie

REF	5180000 (S*)
Qté/bte	50 (85*)
Volume compressible	37ml



22F 180mm 15F

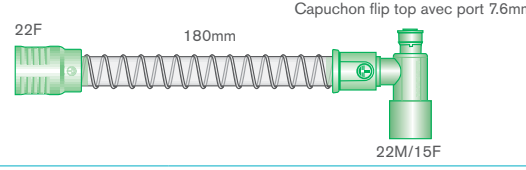
REF	5180104 (S*)
Qté/bte	50 (85*)
Volume compressible	25ml



22F 180mm Prise luer lock 22M/15F

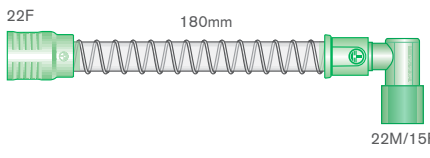
REF	5180114 (S*)
Qté/bte	50 (85*)
Volume compressible	36ml

Capuchon flip top avec port 7.6mm



22F 180mm 22M/15F

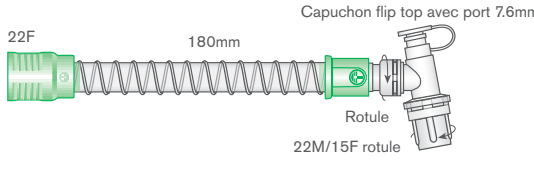
REF	5180193 (S*)
Qté/bte	50 (85*)
Volume compressible	35ml



22F 180mm 22M/15F

REF	5180197 (S*)
Qté/bte	50 (85*)
Volume compressible	35ml

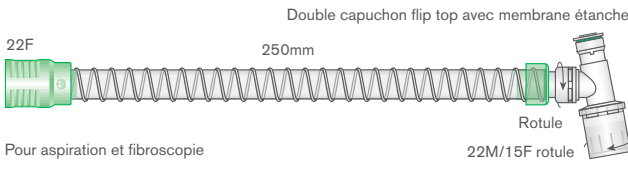
Capuchon flip top avec port 7.6mm



22F 180mm Rotule 22M/15F rotule

REF	5180199 (S*)
Qté/bte	50 (85*)
Volume compressible	35ml

Double capuchon flip top avec membrane étanche




22F 250mm Rotule 22M/15F rotule

Pour aspiration et fibroscopie

REF	5250000 (S*)
Qté/bte	50 (50*)
Volume compressible	51ml

(S*) Ajouter un S à la fin du code à 7 chiffres pour commander la version stérile du produit, ex. 5120000S (la quantité par boîte des produits stériles est indiquée entre parenthèses).

 Disponible en version stérile

IS12.30 FR • Issue 1 12.23



7 bis, Rue Pelloutier, CS 11064 Croissy-Beaubourg, 77435 Marne-La-Vallée Cedex 2
T: +33 (0)1 48 76 72 30 info@intersurgical.fr www.intersurgical.fr



Le fabricant Intersurgical Ltd est certifié
ISO 14001:2015, ISO 9001:2015,
ISO 13485:2016 et MDSAP