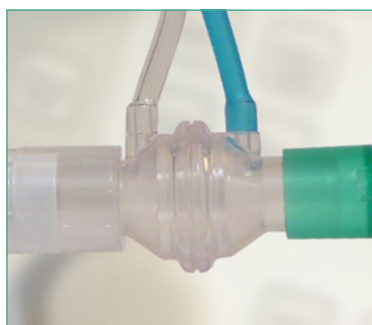


Circuits respiratoires adultes pour respirateurs de transport



Soins Intensifs ▪ Circuits Respiratoires

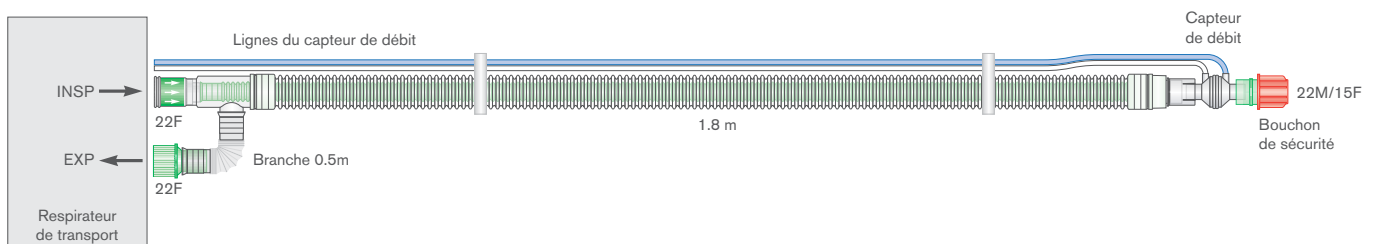
Circuits respiratoires adultes pour respirateurs de transport

Nous proposons une gamme de circuits de ventilation pour les respirateurs de transport les plus couramment utilisés dans le transfert de patients en intra comme en extra hospitalier. Prêts à l'emploi, dès la sortie de l'emballage, les circuits contiennent des valves expiratoires et capteurs de débit, conçus et validés pour une utilisation selon le respirateur approprié.

Les circuits pour Oxylog® VE300, 3000, 3000 plus et 2000 plus disposent également d'un bloc connecteur moulé à l'extrémité des lignes du capteur de débit, permettant ainsi une orientation correcte des deux lignes et un branchement sécurisé.



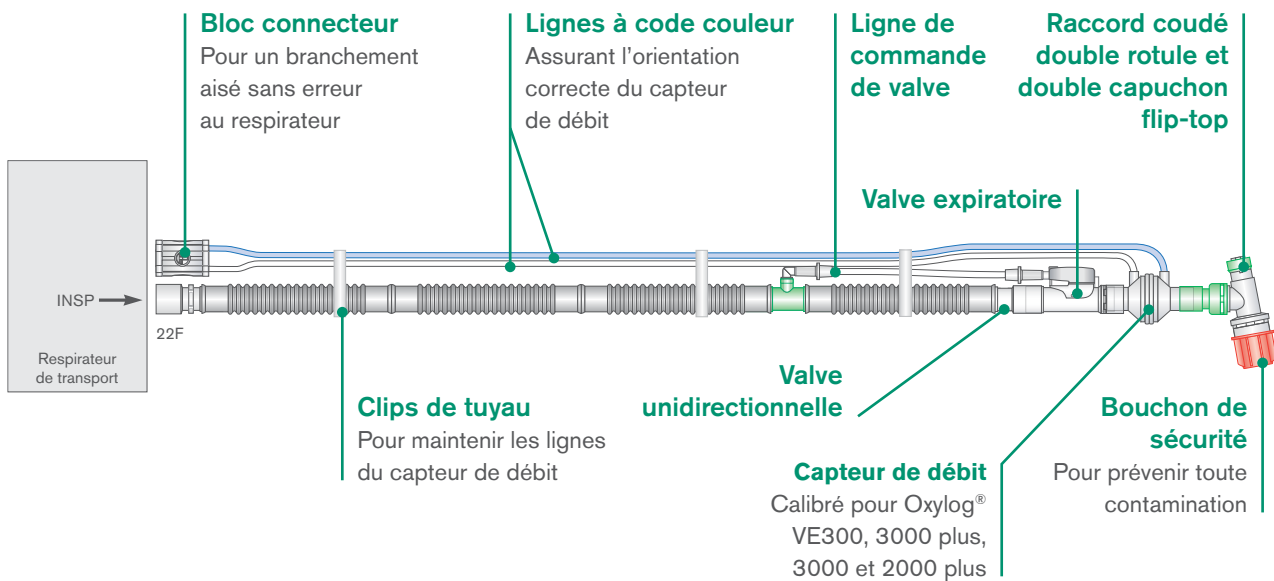
Pour HAMILTON®-T1



REF	Description	Qté/bte
2930000	Circuit respiratoire de transport 30mm Flextube™ coaxial avec capteur de débit ≥ 1.8m	12
2300000	Circuit respiratoire 22mm Flextube avec capteur de débit ≥ 1.6m	10

illustration

Oxylog est une marque déposée de Dräger Medical GmbH. Hamilton est une marque déposée de Hamilton Germany GmbH.



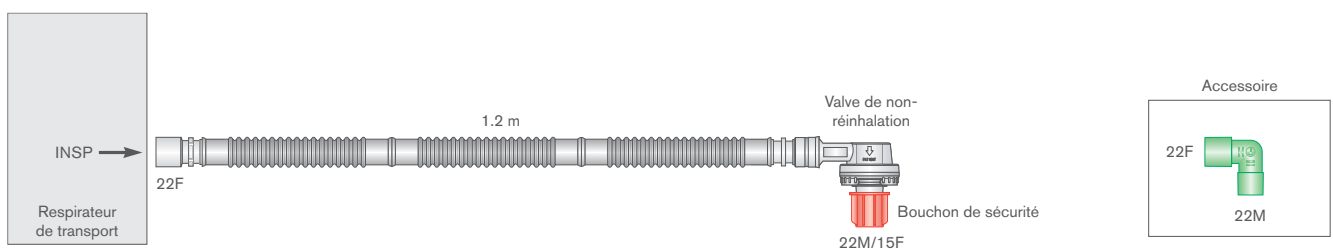
Pour Oxylog® VE300, 3000 plus et 3000

REF	Description	Qté/bte
2072010	Circuit respiratoire de transport 22mm Flextube™, pour Oxylog® VE300, 3000 et 3000 plus. ≥ 2.0m	12
2272010	Circuit respiratoire de transport 22mm Flextube, pour Oxylog® VE300, 3000 et 3000 plus. ≥ 3.0 m	10

Pour Oxylog® 3000 plus, 3000 et 2000 plus

REF	Description	Qté/bte
2072000	Circuit respiratoire de transport 22mm Flextube, pour Oxylog® 3000, 3000 plus et 2000 plus, ≥ 2.0m	12
2272000	Circuit respiratoire de transport 22mm Flextube, pour Oxylog® 3000, 3000 plus et 2000 plus, ≥ 3.0m	20

Pour Oxylog® 1000, Pneupac® paraPAC®, ventiPAC™ et transPAC™

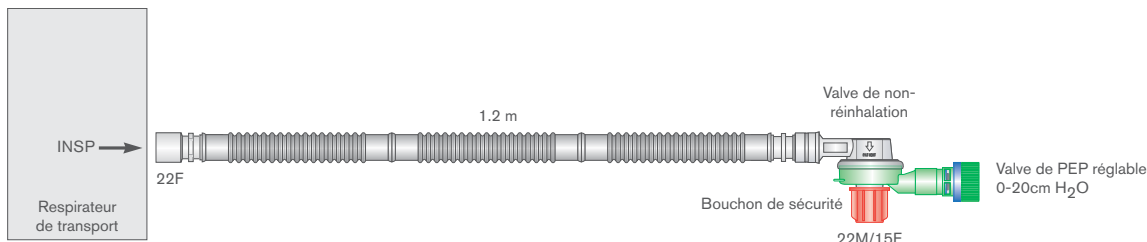


REF	Description	Qté/bte
2070000	Circuit respiratoire de transport 22mm Flextube basique avec valve de non-réinhalation, pour Oxylog® 1000, Pneupac® paraPAC®, ventiPAC™ et transPAC™, ≥ 1.2m	12
5020002	Circuit respiratoire de transport 22mm intérieur lisse basique avec valve de non-réinhalation, pour Oxylog® 1000, Pneupac® paraPAC®, ventiPAC™ et transPAC™, ≥ 2.0m	10

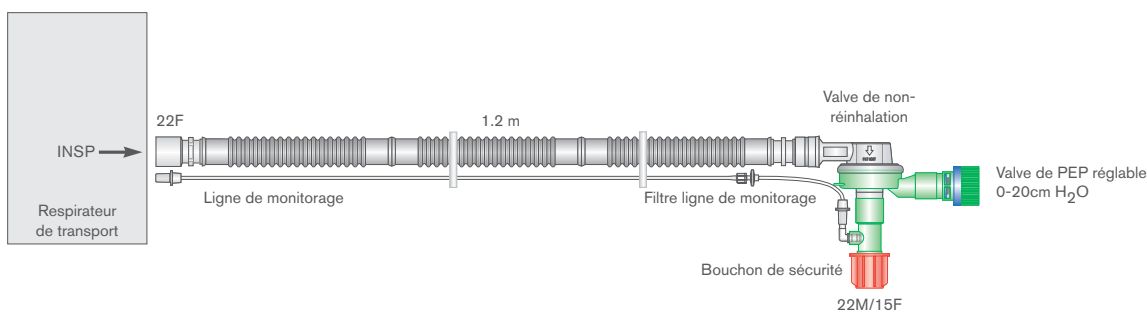
illustration

Oxylog est une marque déposée de Dräger Medical GmbH. paraPAC et Pneupac sont des marques déposées de Smiths Medical family of companies. transPAC et ventiPAC sont des marques commerciales de Smiths Medical family of companies.

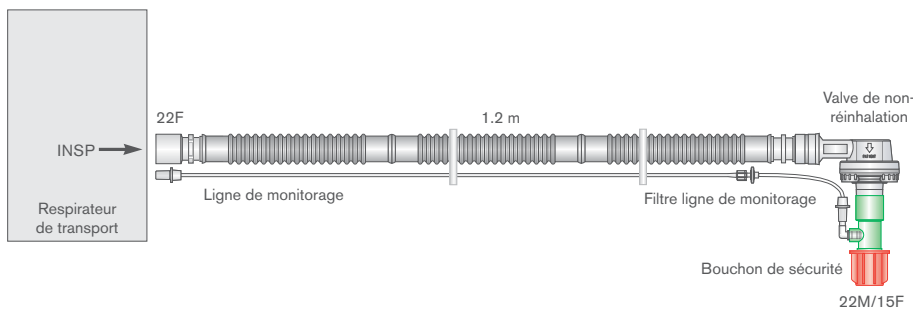
Pour Pneupac® paraPAC®, ventiPAC™ et transPAC™



REF	Description	Qté/bte
2073000	Circuit respiratoire de transport 22mm Flextube™ avec valve de non-réinhalation et valve de PEEP réglable, pour Pneupac® paraPAC®, ventiPAC™ et transPAC™, ≥ 1.2m	12



REF	Description	Qté/bte
2074000	Circuit respiratoire de transport 22mm Flextube avec valve de non-réinhalation, valve de PEEP réglable et ligne de monitoring avec filtre, pour Pneupac® transPAC™, ≥ 1.2m	15



REF	Description	Qté/bte
2075000	Circuit respiratoire de transport 22mm Flextube avec valve de non-réinhalation et ligne de monitoring avec filtre, pour Pneupac® transPAC™, ≥ 1.2m	15

paraPAC et Pneupac sont des marques déposées de Smiths Medical family of companies.

transPAC et ventiPAC sont des marques commerciales de Smiths Medical family of companies.

IS1.26 FR • Issue 9 01.25



7 bis, Rue Pelloutier, CS 11064 Croissy-Beaubourg, 77435 Marne-La-Vallée Cedex 2
T: +33 (0)1 48 76 72 30 info@intersurgical.fr www.intersurgical.fr



Le fabricant Intersurgical Ltd est certifié
ISO 14001:2015, ISO 9001:2015,
ISO 13485:2016 et MDSAP